

Heizplatten

Grundwerte:

Parameter	Wert
Abmaße	Ø 60 x 93,9 x 5,0 mm
Beheizter Bereich	Ø 60 x 5,0 mm
T _{max}	1 000 °C

Details zu Standard:

Beschreibung

Eine beheizte Fläche von 60 mm Durchmesser, die bis 1 000 °C aufgeheizt werden kann: Das sind die wichtigsten Kennzeichen des Heizelementes vom Typ RBD. Durch die separaten und weit nach außen geführten "Kontaktbeine" kann auch bei Betrieb des Heizelementes bei Maximaltemperatur sichergestellt werden, dass die gelöteten Kontakte nur bei maximal 500 °C betrieben werden.

* Die tatsächliche Leistung ist vom Widerstand, der Temperatur und der Spannung abhängig.

Parameter	Wert
Artikelnr.	FLR 100 162
Widerstand @ 20 °C	30 Ω ±25 %
Nennspannung	230 V
Nennleistung @ 20 °C	1 760 W*

Basismaterial

Parameter	Einheit	Si ₃ N ₄
max. Temperatur (T _{max})	°C	1 000
Wärmeleitfähigkeit (l)	W/mK	40
Temperaturschockfestigkeit (ΔT)	K	500
Emissionsgrad (1 100 °C) (ε)	-	0,96
Elastizitätsmodul (E)	GPa	320
Biegebruchfestigkeit (δ _{BB})	MPa	400
Druckfestigkeit (δ _D)	MPa	2 000
Wärmeausdehnungskoeffizient (α)	10 ⁻⁶ K ⁻¹	3
Dichte (g)	g/cm ³	3,21
Spezifische Wärme (c _p)	J/kgK	750
Porosität (100 - % t.D.)	%	0
Kritischer Spannungsintensitätsfaktor (K _{Ic})	MPa m ^{1/2}	6
Weibull - Modul (m)	-	7,9

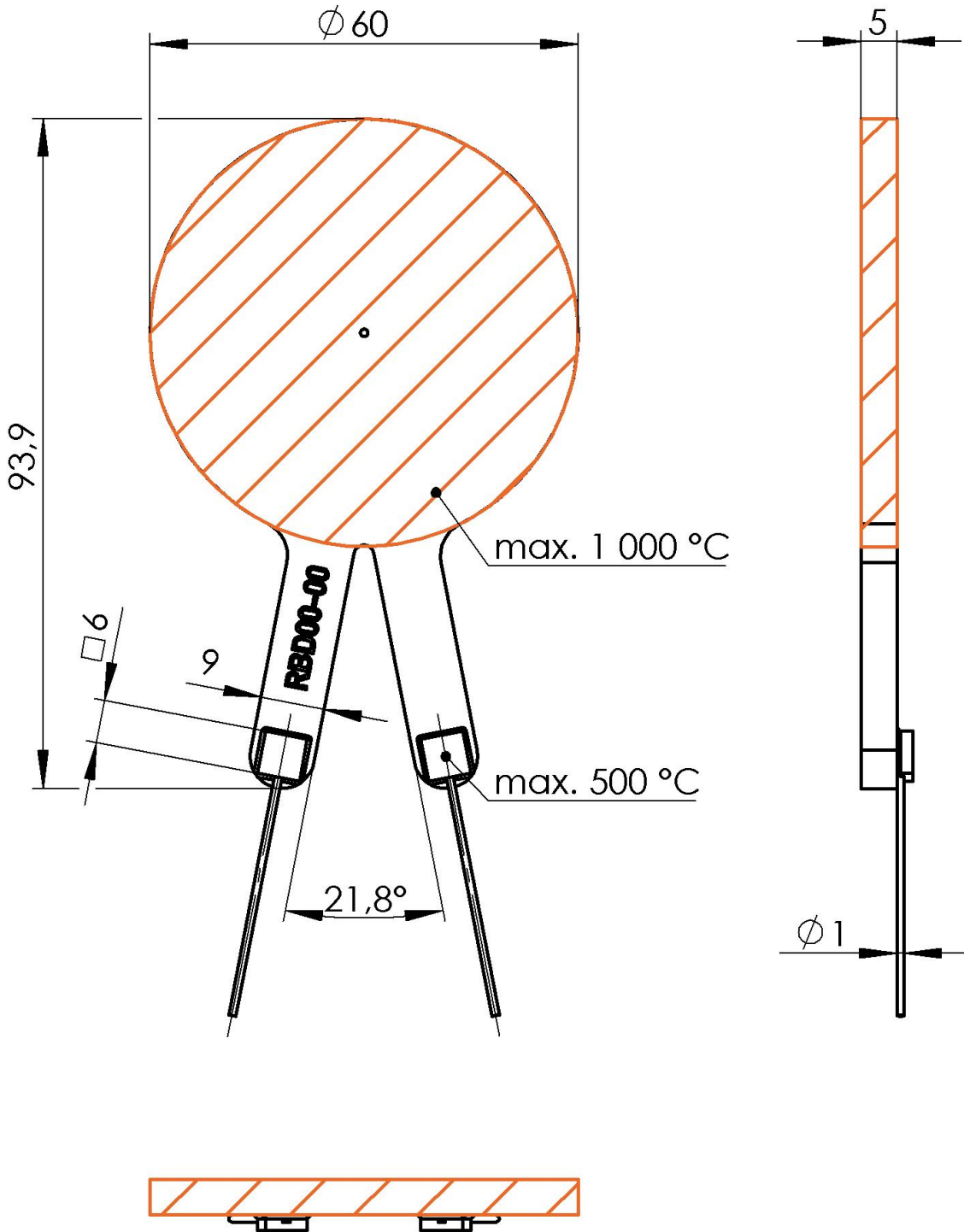
Die Thermoschockbeständigkeit ist abhängig von der Heizergeometrie.

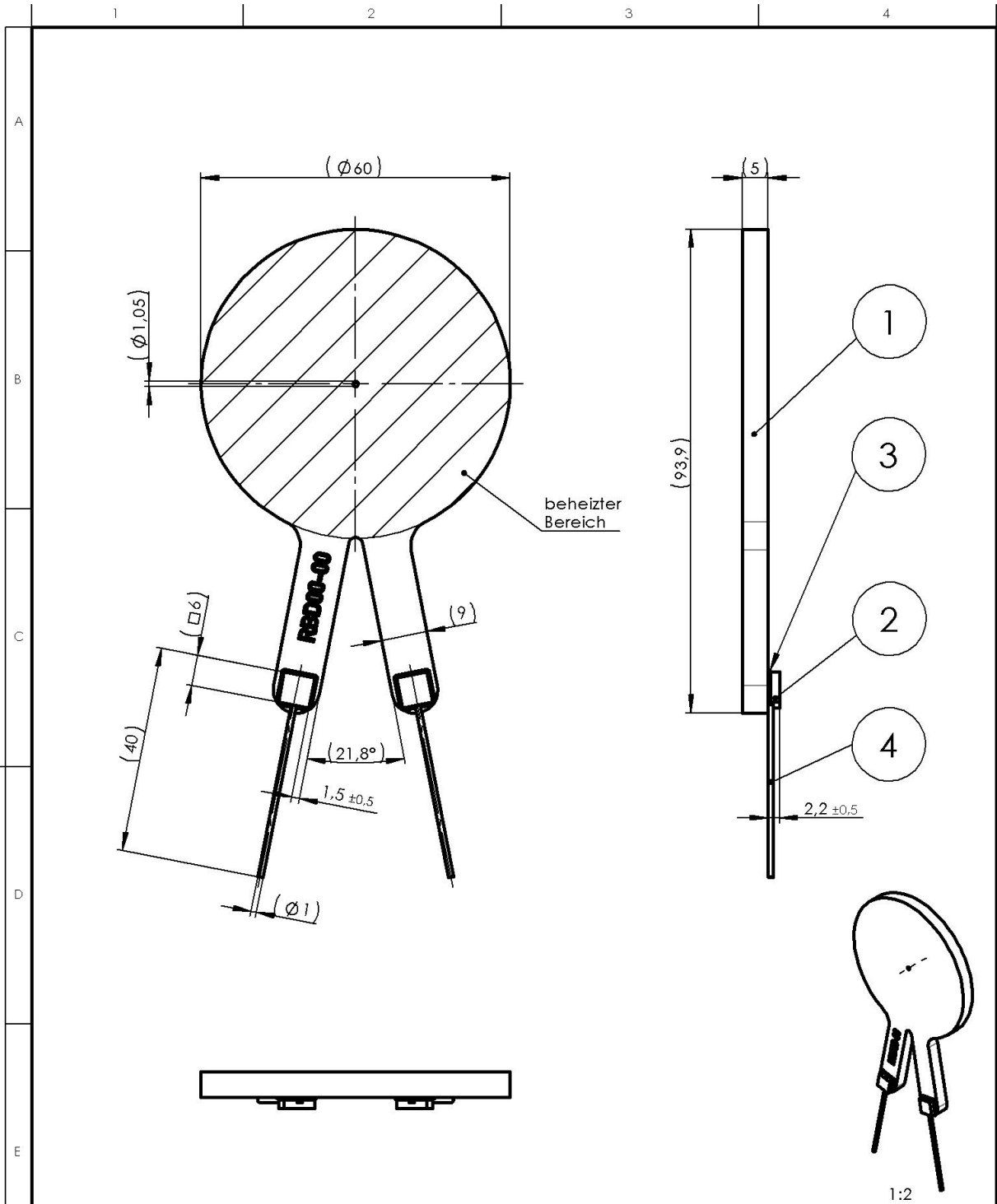
Elektrische Eigenschaften

Parameter	Einheit	Si ₃ N ₄
spezifischer Widerstand	Ω cm	5 · 10 ⁻³ - 5 · 10 ⁻¹
Isolationswiderstand	Ω mm (20 °C)	10 ¹³
Durchschlagfestigkeit	kV/mm	25

Emissionsspektrum

Vollkeramische Heizelemente sind langwellige Infrarotstrahler mit einem Maximum der Emission bei 5 bis 10 μm, Strahlungsfaktor ε > 0,9.





TOLERANCES: siehe Einzelteil		FINISH:		DEBUR AND BREAK SHARP EDGES		DO NOT SCALE DRAWING		MATERIAL: siehe Stueckliste	
REV.	REVISION NO.	DATE	NAME	DESIGNED	NAME	DATE	TITLE: Heizelement-LB		
1.0	-	19.05.2014		A. Statz	A. Statz	19.05.2014			
1.1	R0776	22.01.2015	R. M.	DRAWN	A. Statz	19.05.2014	DWG. NO. 7E-10000-14-119		
				APPR'D					
				 BACH-RC Bach Resistor Ceramics GmbH		DWG. NO.		A4	
						WEIGHT: 56,40 g		SCALE: 1:1	
						SHEET 1 OF 3			

100 mm SCALE 1:1