

# Flachheizer

---

## Grundwerte:

Parameter	Wert
Abmaße	55 x 35(16) x 4,0 mm
Beheizter Bereich	25 x 35 x 4,0 mm
T <sub>max</sub>	1 000 °C

---

## Details zu Standard:

### Beschreibung

Mit einer Maximaltemperatur von 1 000 °C und einer beheizten Zone von 35 mm x 25 mm ist der Typ RDB ein sehr universell einsetzbares Heizelement: Es kann sowohl als Kontaktheizelement als auch zur Strahlungserwärmung eingesetzt werden. Zudem ist dieser Heizelementtyp auch in vielen verschiedenen Konfigurationen für unterschiedliche Betriebsspannungen und Leistungen sowie mit und ohne Bohrung für einen optionalen Temperaturfühler verfügbar. Der Typ RDB findet zum Beispiel Anwendung als Heizelement zur Probenerwärmung in F&E Anwendungen, als Strahlungsheizer zum Verschweißen von Kunststoffen und als Hochtemperatur-Heizer für Beschichtungsanwendungen.

\* Die tatsächliche Leistung ist vom Widerstand, der Temperatur und der Spannung abhängig.

Parameter	Wert	
Artikelnr.	FLE 100 638	FLE 100 639
Widerstand @ 20 °C	58,7 Ω ±25 %	16 Ω ±25 %
Nennspannung	230 V	110 V
Nennleistung @ 20 °C	900 W*	756 W*

## Basismaterial

Parameter	Einheit	Si <sub>3</sub> N <sub>4</sub>
max. Temperatur (T <sub>max</sub> )	°C	1 000
Wärmeleitfähigkeit (l)	W/mK	40
Temperaturschockfestigkeit (ΔT)	K	500
Emissionsgrad (1 100 °C) (ε)	-	0,96
Elastizitätsmodul (E)	GPa	320
Biegebruchfestigkeit (δ <sub>BB</sub> )	MPa	400
Druckfestigkeit (δ <sub>D</sub> )	MPa	2 000
Wärmeausdehnungskoeffizient (α)	10 <sup>-6</sup> K <sup>-1</sup>	3
Dichte (g)	g/cm <sup>3</sup>	3,21
Spezifische Wärme (c <sub>p</sub> )	J/kgK	750
Porosität (100 - % t.D.)	%	0
Kritischer Spannungsintensitätsfaktor (K <sub>Ic</sub> )	MPa m <sup>1/2</sup>	6
Weibull - Modul (m)	-	7,9

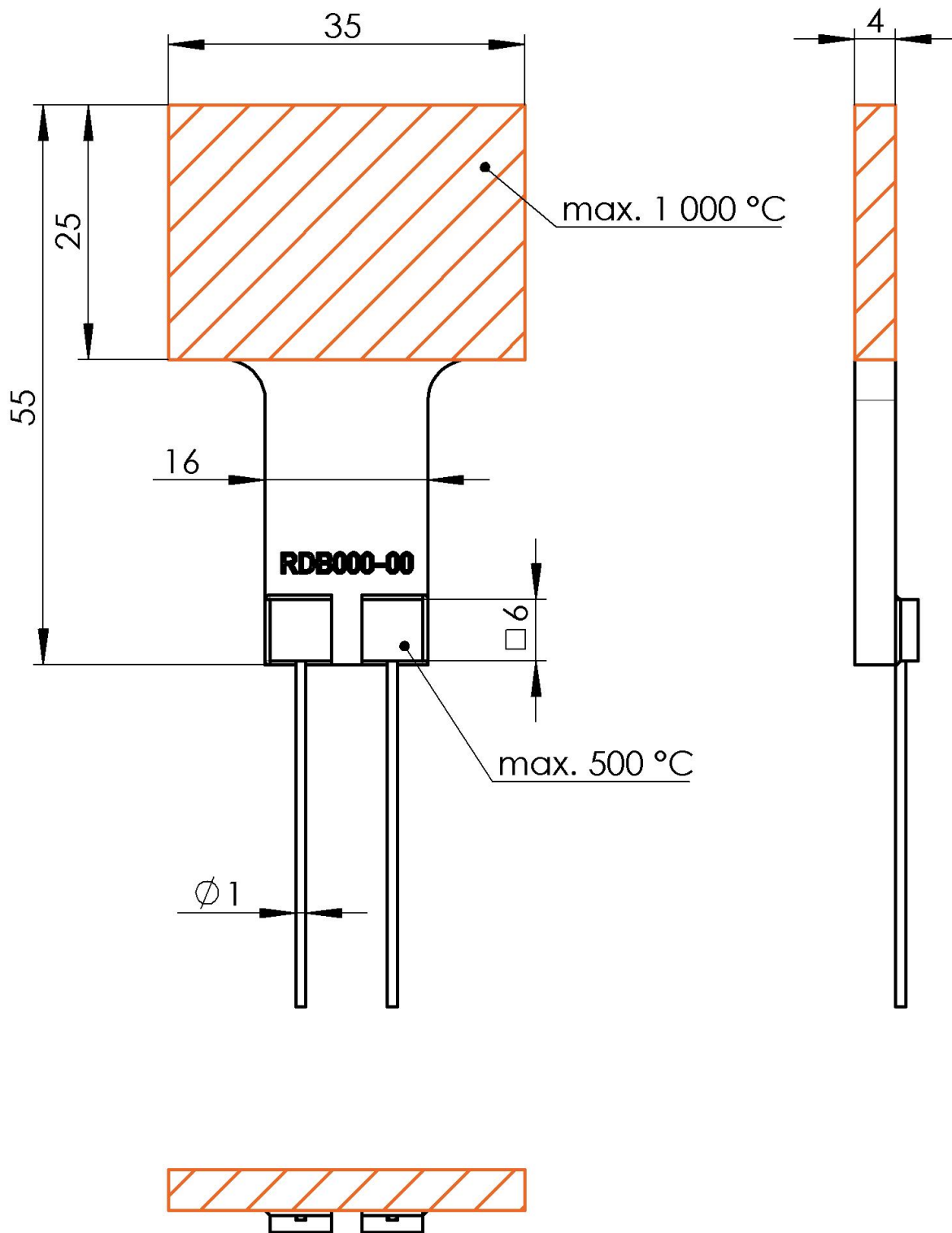
Die Thermoschockbeständigkeit ist abhängig von der Heizergeometrie.

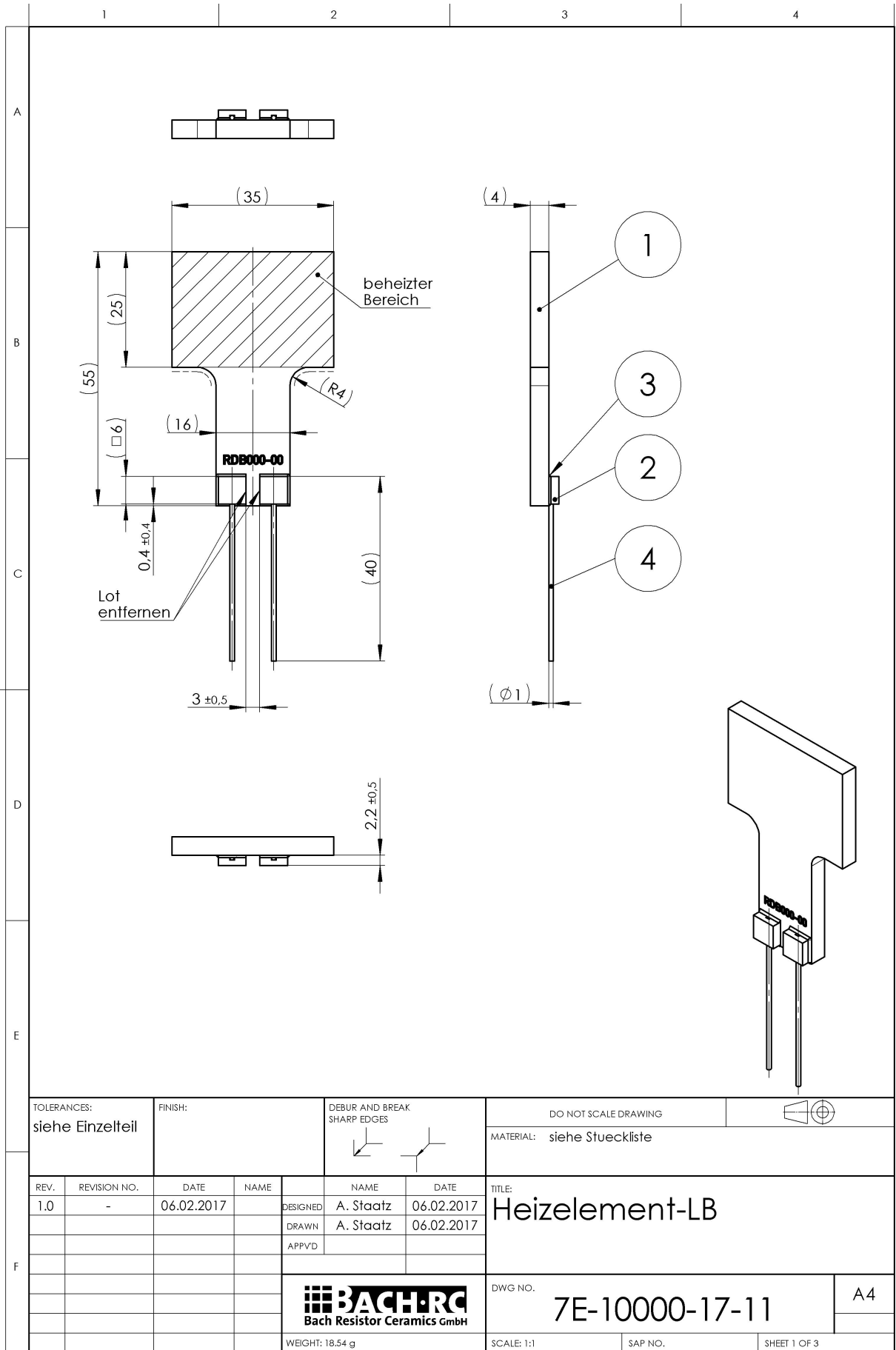
## Elektrische Eigenschaften

Parameter	Einheit	Si <sub>3</sub> N <sub>4</sub>
spezifischer Widerstand	Ω cm	5 · 10 <sup>-3</sup> - 5 · 10 <sup>-1</sup>
Isolationswiderstand	Ω mm (20 °C)	10 <sup>13</sup>
Durchschlagfestigkeit	kV/mm	25

## Emissionsspektrum

Vollkeramische Heizelemente sind langwellige Infrarotstrahler mit einem Maximum der Emission bei 5 bis 10 μm, Strahlungsfaktor ε > 0,9.



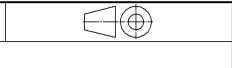


TOLERANCES:  
siehe Einzelteil

FINISH:

DEBUR AND BREAK  
SHARP EDGES

DO NOT SCALE DRAWING  
MATERIAL: siehe Stueckliste



REV.	REVISION NO.	DATE	NAME	DESIGNED	NAME	DATE
1.0	-	06.02.2017		A. Statz	A. Statz	06.02.2017
				DRAWN	A. Statz	06.02.2017
				APPVD		

TITLE:  
**Heizelement-LB**




WEIGHT: 18.54 g

DWG NO. **7E-10000-17-11** A4

SCALE: 1:1 SAP NO. SHEET 1 OF 3

100 mm SCALE 1:1